



AB HERMAN CARLSON LEVIN, GÖTEBORG

**Anordning vid gitarrer eller liknande musikinstrument**

Uppfinnare: S U Andersson

Föreliggande uppfinning hänför sig till sådana gitarrer och liknande musikinstrument, i vilkas hals är i en däri upptagen, långsgående ränna anbragt en till halsens uppstagande tjänande stång, som är förankrad vid halsen med sin från instrumentets låda eller kropp vända ände, och å vars andra, skruvgångade ände är förskruvbar en spännmutter. Närmare bestämt hänför sig uppfinningen till sådana gitarrer av ovan angivet slag, vid vilka är i lådans halsen närbelägna ände fäst ett träblock, som tjänar som fäste för halsen.

Uppfinningen kännetecknas i huvudsak därav, att den till halsens upptagande tjänande stängen är förd genom fästblocket, mot vars från halsen vända sida muttern är ansättbar, eventuellt under förmedling av en mellanläggsbricka.

Med en sådan anordning kommer tydligen uppstagningsstången och dennas mutter att bidra till halsens fasthållande, och vid behov av halsens avlägsnande i reparations-syfte kan den av stängen bildade förbindningen mellan halsen och lådan bekvämt lös-göras genom mutterns avskruvande.

Enligt en lämplig utföringsform är i fäst-blockets mot halsen vända sida upptaget ett laxstjärtformat spår, vari ett på motsvarande sätt format ändparti av halsen är inskjutet.

Å bifogade ritning åskådliggöres en utföringform av uppfinningen. Fig. 1 är en längd-genomskärning genom halsen och en del av resonanslådan av en enligt uppfinningen anordnad gitarr. Fig. 2 är en vy uppifrån av halsen och en del av lådan med vissa delar bortbrutna. Fig. 3 och 4 äro tvärgenomskärningar genom halsen resp. lådan längs linjen III—III resp. IV—IV i fig. 1.

Å ritningen betecknar 1 gitarrens med en botten 2 och ett lock 3 försedda resonanslåda eller kropp och 4 dess med ett greppbräde 5 försedda hals. I lådans närmast halsen be-lägna ände är på lämpligt sätt fäst ett trä-block 6, som sträcker sig från locket 3 till botten 2. I blockets utåt vända sida är utfor-

mat ett laxstjärtformat spår 7, som sträcker sig från locket 3 till närheten av botten 2 och vars sidor med fördel konvergera något i riktning mot botten 2. I sagda spår 7 är halsen infäst med ett på motsvarande sätt for-mat ändparti 8. I halsens 4 översida är upp-taget ett centralt, långsgående spår eller rän-na 9, vid vars från lådan 1 vända ände är anordnat ett tvärspår 10 och mitt för vars andra ände blocket 6 är försett med en urtag-ning 11, som är öppen mot locket 3, vari en urtagning 12 är upptagen. I rännan 9 är på känt sätt anbragt en uppstagningsstång 13, som vid ena änden är försedd med ett i tvär-spåret 10 beläget tvärstycke 14 och vars and-ra, skruvgångade ände 15 är förd igenom ur-tagningen 11 i blocket 6. Å stångänden 15 är påskruvad en hylsmutter 16 och mellan den-na och blocket 6 är anbragt en bricka 17, så att genom mutterns 16 ansättande det erhål-les en god förbindning mellan halsen 4 och det vid lådan fästade blocket 6. I rännan 9 är införd en list 18, som täckes av det å över-sidan av halsen 4 fästade greppbrädet 5. Vid förekommande behov (reparation av instru-mentet) kan halsen 4 jämförelsevis lätt skil-jas från lådan 1 efter lossande av muttern 16.

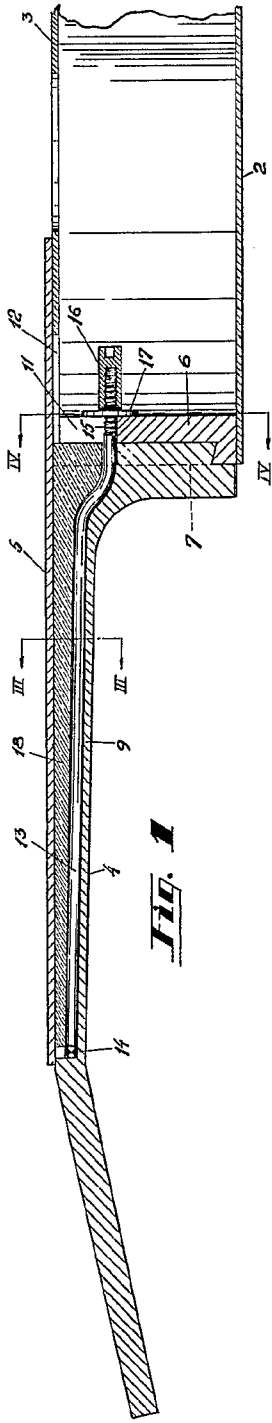
Uppfinningen är icke begränsad till den ovan beskrivna och å ritningen åskådliggjor-da utföringsformen, vilken kan förändras till sina detaljer, utan att uppfinningens grund-tanke frångås.

**Patentanspråk:**

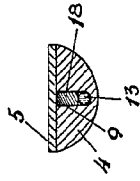
Anordning vid sådana gitarrer och liknan-de musikinstrument, i vilkas hals är i en däri upptagen, långsgående ränna anbragt en till halsens uppstagande tjänande metallstång, som är förankrad vid halsen med sin från instrumentets kropp eller låda vända ände och å vars andra, skruvgångade ände är förskruv-bar en spännmutter, och vid vilka gitarrer

är i lådans halsen närbelägna ände fäst ett träblock, i vars mot halsen vända sida är upptaget ett laxstjärformat spår, vari ett på motsvarande sätt format ändparti av halsen är inskjutet, kännetecknad därav, att stängen (13) är förd genom fästblocket (6), mot vars från

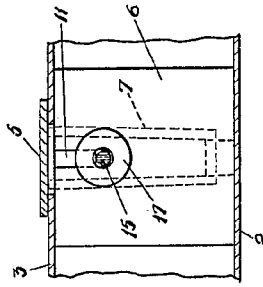
halsen (4) vända sida muttern (16) är an-sättbar, eventuellt under förmedling av en mellanläggsbricka (17), samt att i blocket (6) är mitt för halsens (4) ränna (9) upptagen en mot lådans (1) lock (3) öppen urtagning (11).



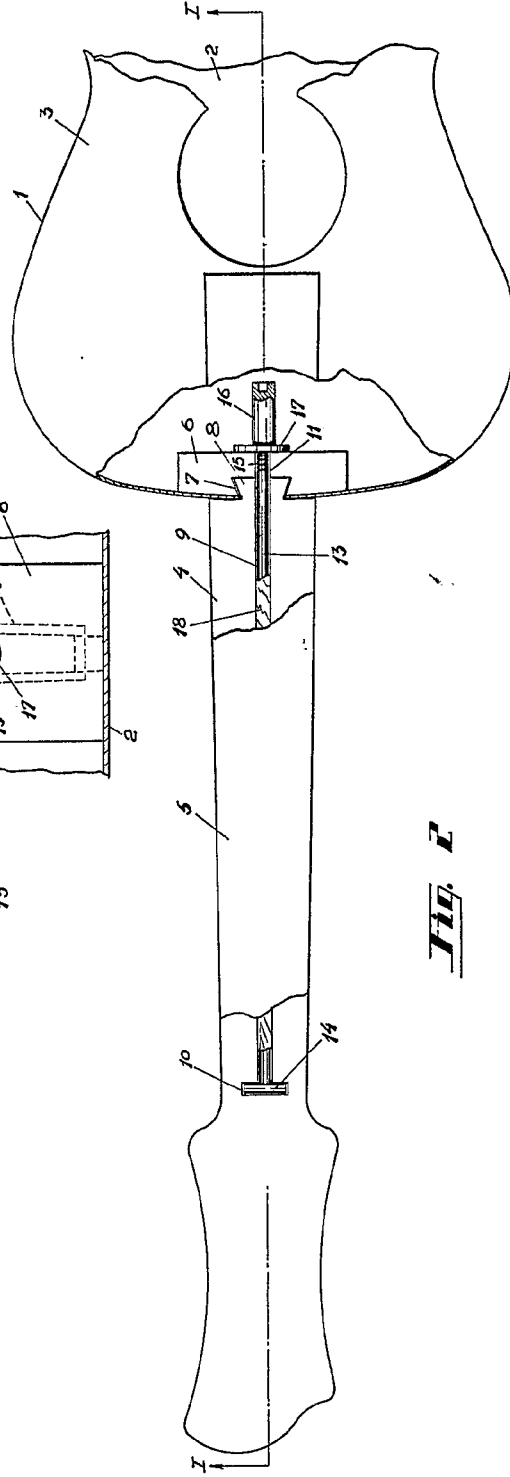
**FIG. 1**



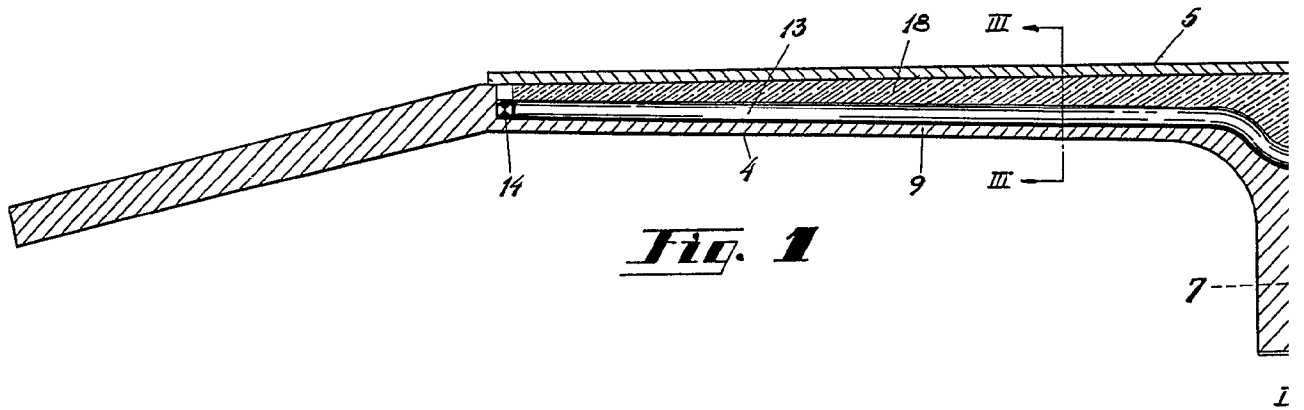
**FIG. 3**



**FIG. 4**

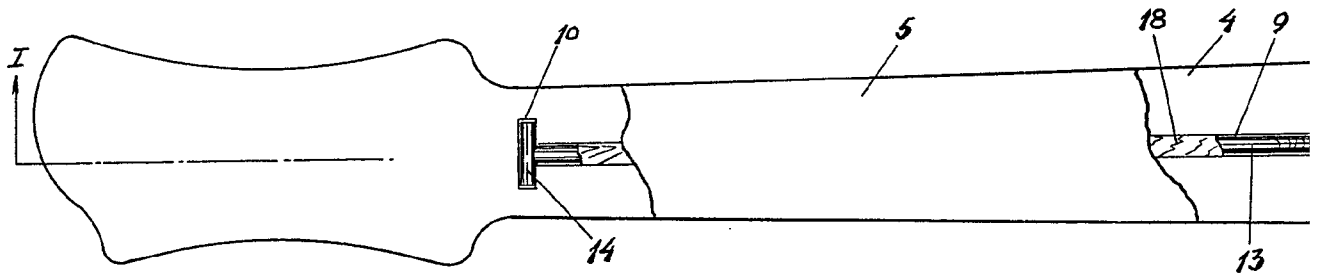
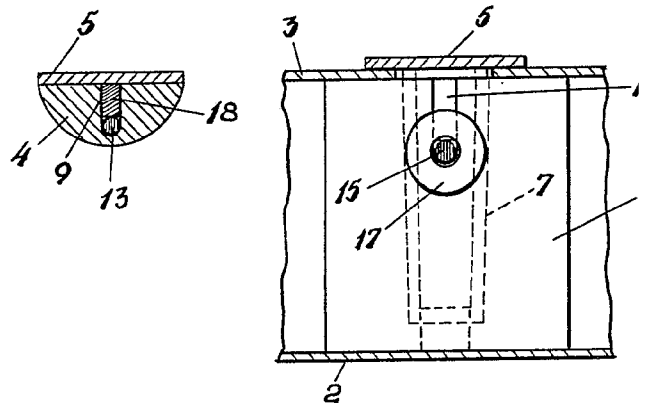


**FIG. 2**

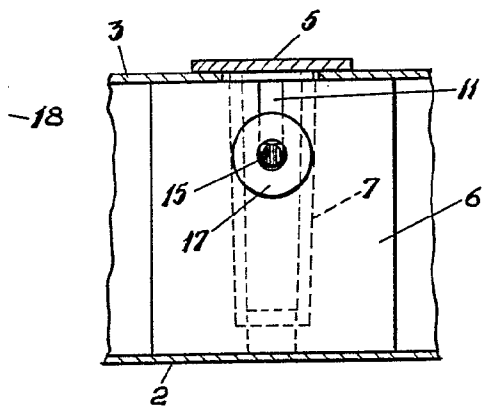
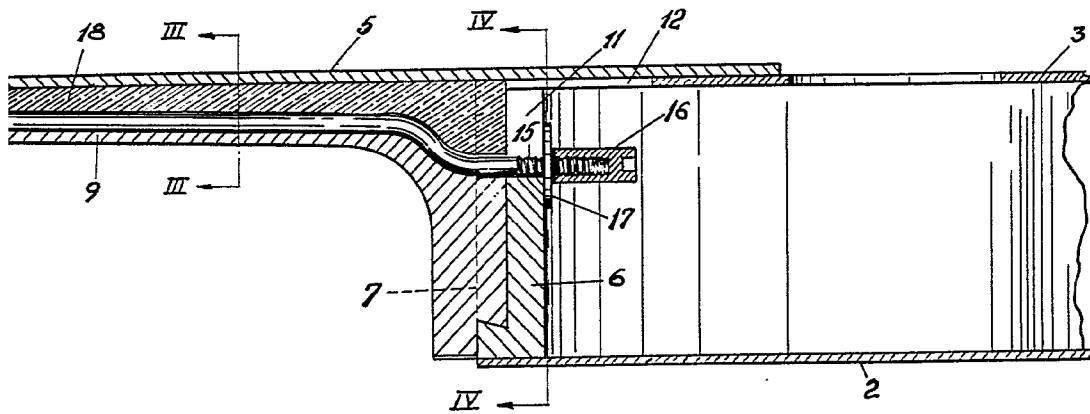


**Fig. 1**

**Fig. 3**



**Fig. 2**



*Fig. 4*

